

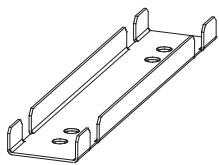
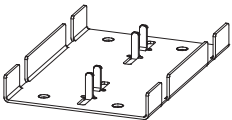
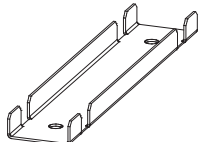
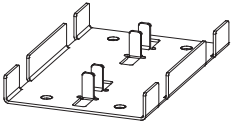
### DEU **Kreisrunde Reinstreifermatten**

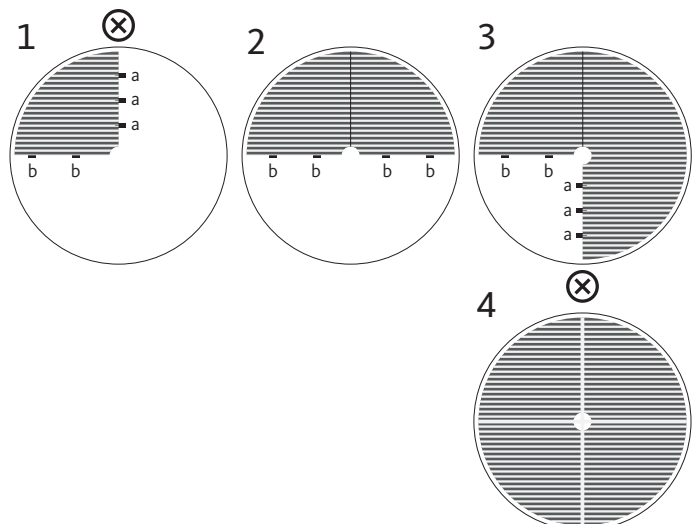
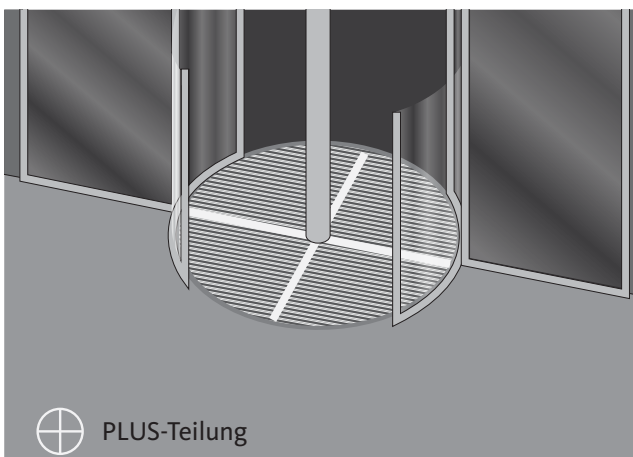
Verlegeanleitung für Reinstreifermatten der Firma emco.

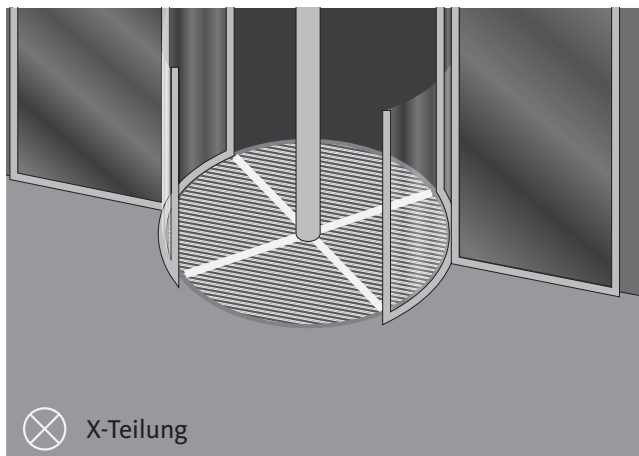
- ▷ Verlegen Sie die Reinstreifermattenprofile grundsätzlich quer zur Gehrichtung.
- ▷ Verlegen Sie die Mattenverbinder der Position a beginnend bei Reinstreifern ohne Doppelverbindung, siehe ⊗.
- ▷ Beachten Sie die Aufbaureihenfolge.

#### Mattenverbinder

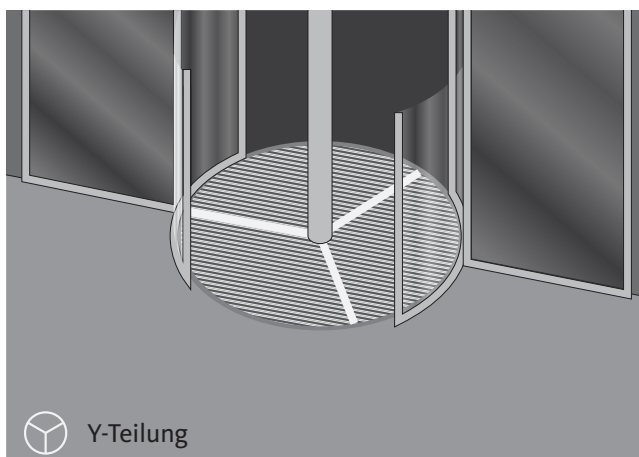
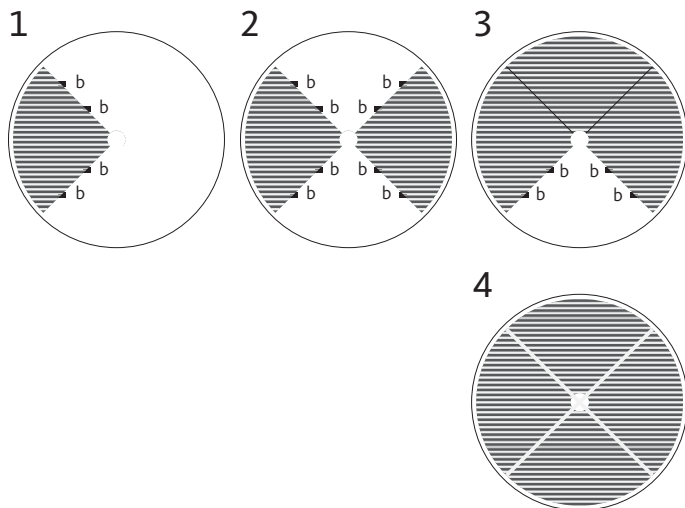
Die passende Anzahl der Mattenverbinder zu den entsprechenden Matten werden direkt vom Hersteller geliefert. Die Artikelnummern dienen nur der Nachbestellung.

Mattverbinder				
h [mm]	Positionen a		Positionen b	
17	A-7162180		A-7128950	
22	A-7162190		A-7128960	





X-Teilung



Y-Teilung

