

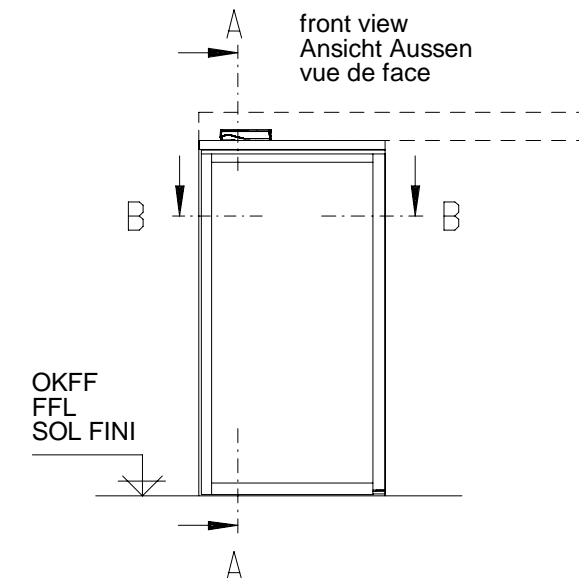
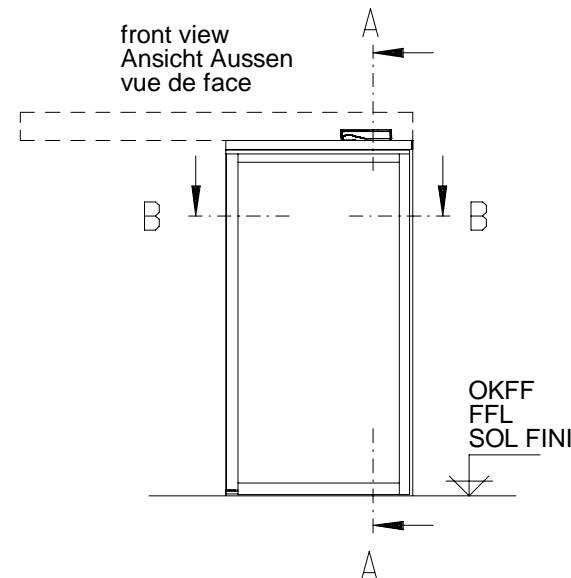
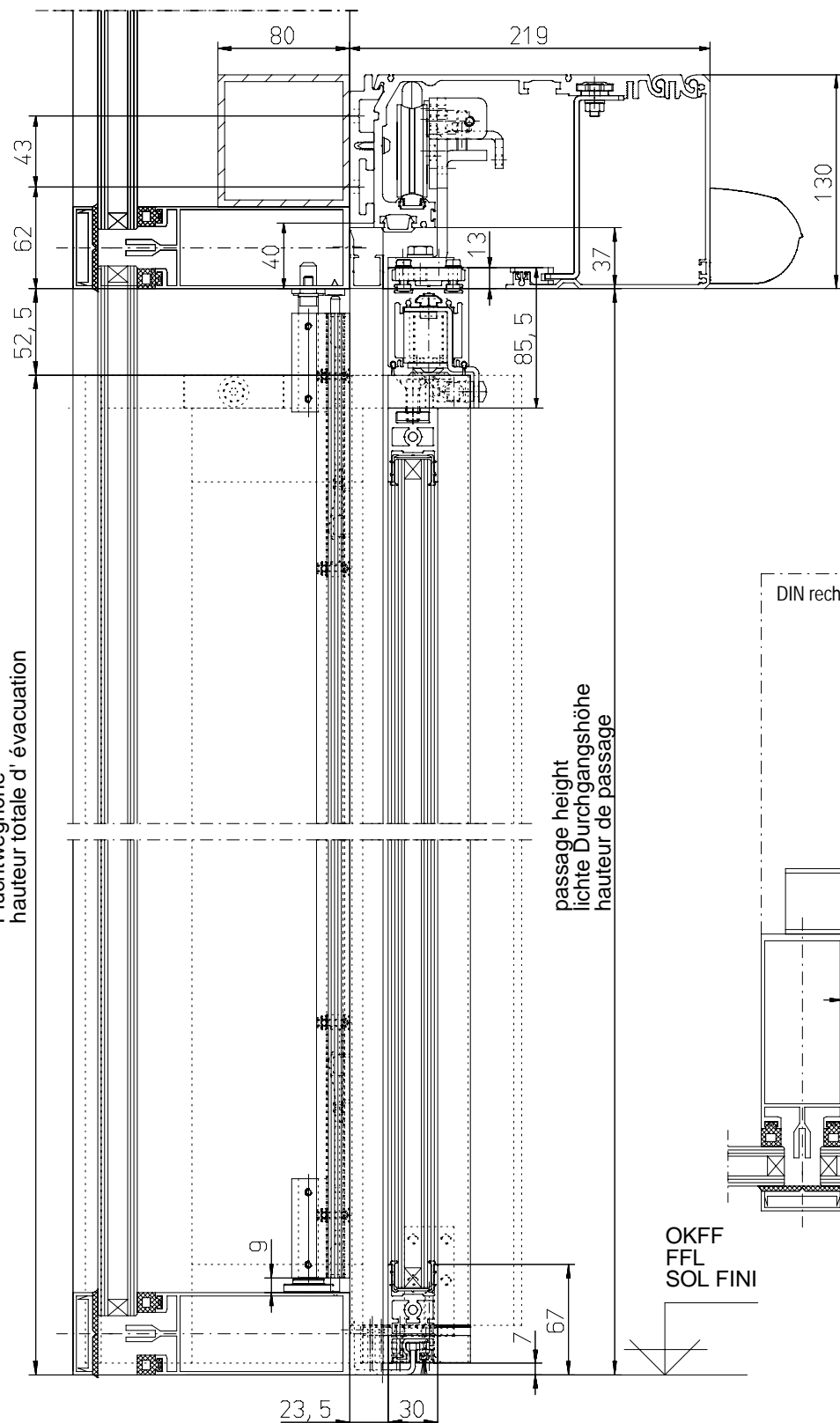
DIN rechts / rechts öffnend

DIN links / links öffnend

A - A

front view
Ansicht Aussen
vue de face

front view
Ansicht Aussen
vue de face



B - B

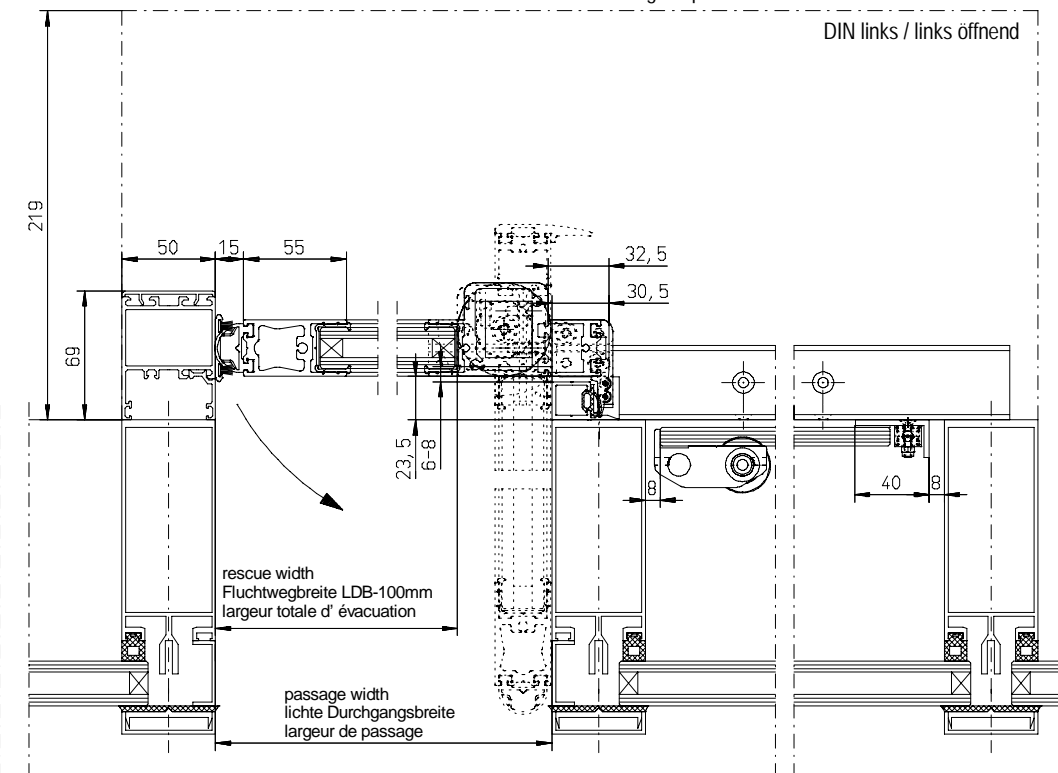
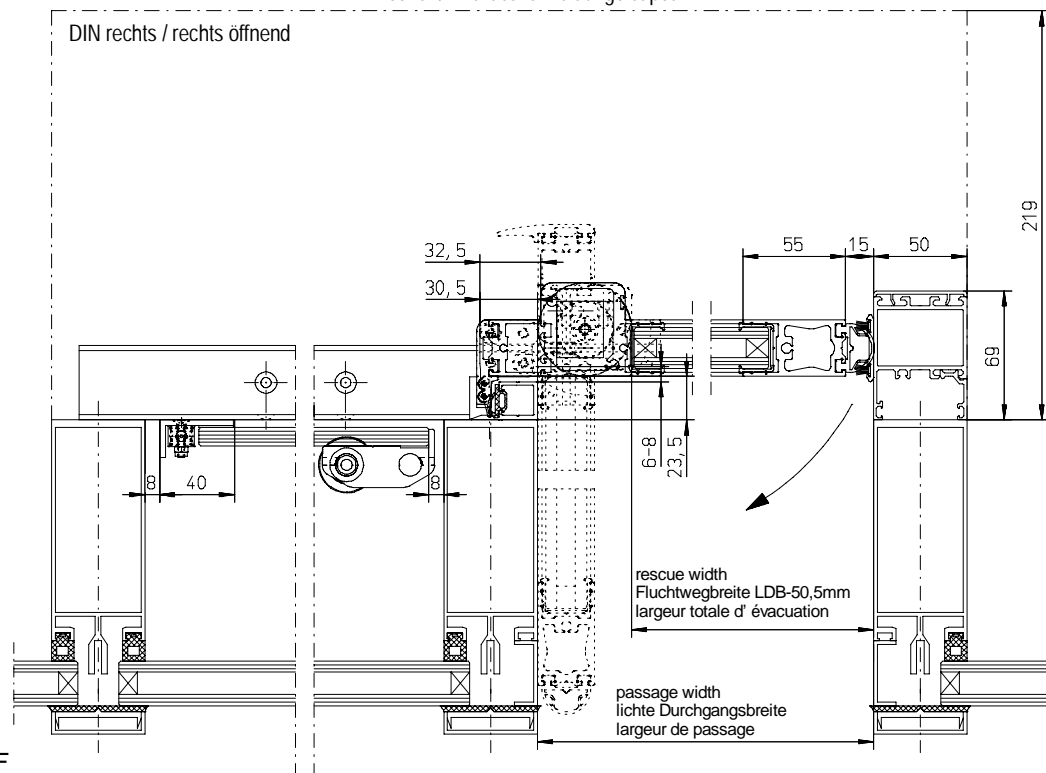
B - B

cover / Antriebsverkleidung / capot

cover / Antriebsverkleidung / capot

DIN rechts / rechts öffnend

DIN links / links öffnend



Surface treatment	Material	Scale	1:1
Tolerance	Mass Weight (kg)	Part No.	Date
		HM-F-FI-PR-SF	11.12.2010
Type	Norm	Revision	1
Proprietary rights apply in accordance with ISO 10076			
GU	Description	Level	Sheet
GU Automatic GmbH	-Profilsystem G30- 1-flügelig	A-9904160	1
	-Profile system G30- 1 door leaf		