

Fluchtwegschiebetür HM-F FT

Garantierter Fluchtweg auch bei verriegelter Tür



Richtlinien und Architektenwünsche erfüllt



Gebäude wie Krankenhäuser, Hotels und Flughäfen sowie Senioren- und Behindertenheime müssen auch im Nachtbetrieb immer eine Fluchtmöglichkeit garantieren. Tagsüber sollen die Vorteile einer automatischen Schiebetür wie das schnelle Öffnen gewährleistet sein. Gut, dass die GU-Gruppe die erste Schiebetür bietet, die auch im verriegelten Zustand als Fluchttür zugelassen ist: Die Fluchtwegschiebetür HM-F FT garantiert Rettungswege und sichert den Gebäudeverschluss in einem Türelement – ganz ohne separate Fluchttür. Architekten und Planer haben damit mehr Freiheit bei der Gestaltung repräsentativer Eingänge, konform mit den Richtlinien AutSchR, EltVTR sowie der DIN 18650 und EN 16005.



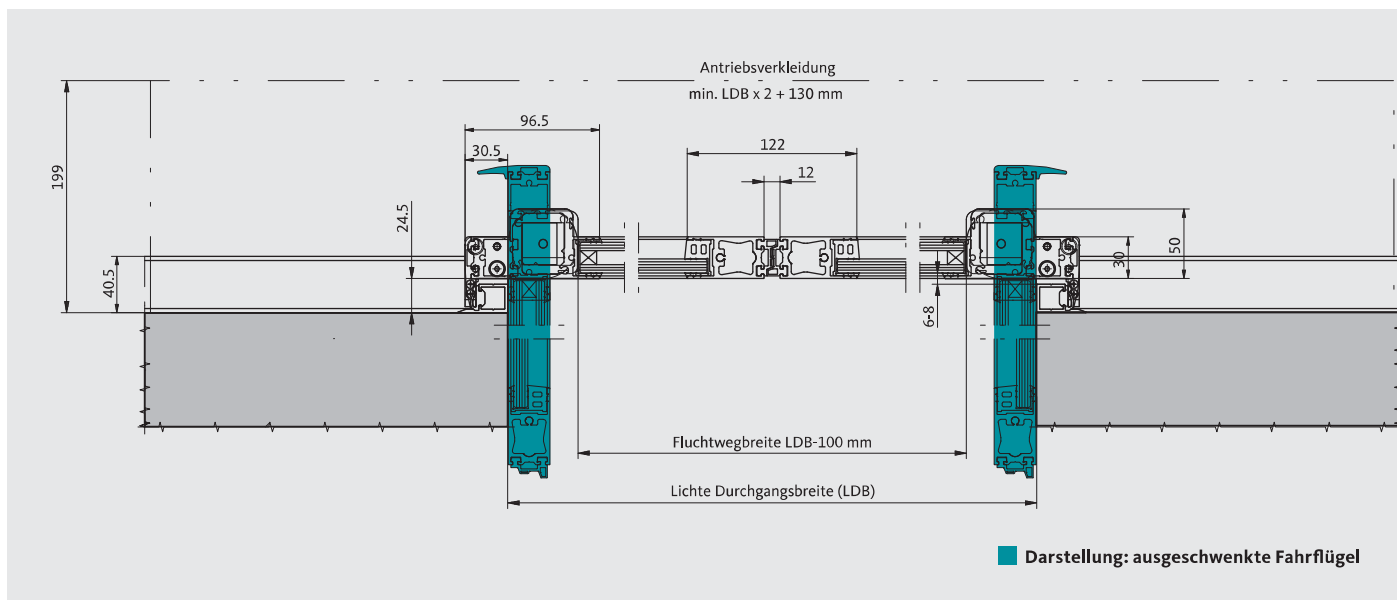
Betriebsart Automatik / Ausgang

In der Automatik- oder Ausgangs-Betriebsart sind die Bewegungsmelder aktiv. Die Tür öffnet sich automatisch bei Annäherung. In Fluchtrichtung ist das automatische Öffnen der Schiebetür durch Redundanz garantiert.



Betriebsart Aus / Nacht

Die Schiebetür wird zur Drehtür mit Fluchttürsicherung. Die Tür ist verriegelt und die Bewegungsmelder sind inaktiv – das Öffnen durch Annäherung ist damit nicht mehr gegeben. Die Schiebetür ist gegen Aufschieben über die integrierte Schiebetürverriegelung und gegen Break-Out durch Fluchttüröffner im Drehbeschlag gesichert.



Antriebstyp	HM-F FT	
	1-flügelig	2-flügelig
Verwendung		
Lichte Durchgangsbreite	900 – 1300 mm	1200 – 2600 mm
Lichte Fluchtwegbreite ^[1]	850 – 1250 mm	1100 – 2500 mm
Lichte Durchgangshöhe	max. 3000 mm	
Lichte Fluchtweghöhe	max. 2947 mm	
Antriebshöhe	130 mm	
Min. Antriebslänge	$2 \times \text{LDB} + 70 \text{ mm}$	$2 \times \text{LDB} + 130 \text{ mm}$
Öffnungsgeschwindigkeit	max. 0,9 m/s	

^[1] Die vorgeschriebene Fluchtwegbreite ist zu beachten.



Betriebsart Aus / Nacht – Notfall

Bei Betätigung der Nottaste oder durch eine Auslösung über die Gebäudeleittechnik werden die Fluchttüröffner freigegeben. Bei Stromausfall oder in einer Paniksituation können die Drehflügel auch aufgedrückt werden. Dies ist auch unter Belastung der Türflügel in Fluchtrichtung gewährleistet.



Betriebsart Aus / Nacht – berechtigte Begehung

Per Zutrittskontrolle oder Taster im Innenbereich kann die Tür durch berechtigte Personen entriegelt und als Schiebetür begangen werden. Nach Begehung verriegelt die Tür automatisch.